



10 1/2" ETA G15.212 AB PWD

IH G15212 FDE 592478 04 23.02.2018

Spécifications techniques

Remarque:

Les deux lettres après la désignation du calibre définissent le code de fonction.

Ce code de fonction est gravé dans le puits de pile.



Technologie PowerDrive:

PowerDrive gère le pilotage des moteurs du chronographe et permet d'augmenter la vitesse de déplacement des aiguilles à plus de 200 Hz (soit 200 sauts d'aiguille par seconde dans les 2 sens de rotation). Cette technologie améliore le contrôle du déplacement des aiguilles ce qui offre un affichage très dynamique.

PowerDrive permet également de nombreuses possibilités de programmation des compteurs. Cette technologie apporte au client de multiples combinaisons d'affichage.

1. Forme et genre

Calibre rond	10 1/2"
Affichage analogique de l'heure et des temps chronométrés.	
Chronographe à 2 poussoirs..	
Quartz:	32'768 Hz
Pierres:	6

2. Dimensions en mm

Diamètre total	23,90
Diamètre d'encageage	23,30
Hauteur totale du mouvement	5,25

Technische Spezifikationen

Bemerkung:

Die zwei Buchstaben nach der Kaliberbezeichnung sind die Bezeichnung des Funktionscodes.

Dieser Funktionscode ist im Batteriefach graviert.



PowerDrive-Technologie:

PowerDrive steuert den Antrieb der Motoren im Chronographen und ermöglicht die Erhöhung der Geschwindigkeit der Zeiger auf mehr als 200 Hz (entspricht 200 Zeigersprüngen pro Sekunde in beide Drehrichtungen). Diese Technologie verbessert die Kontrolle der Zeigerbewegung, was die Anzeige sehr dynamisch macht.

PowerDrive ermöglicht zudem zahlreiche Programmierungsmöglichkeiten der Zähler. Dank dieser Technologie stehen dem Kunden zahlreiche Anzeigekombinationen zur Verfügung.

1. Form und Art

Rundes Kaliber	10 1/2"
Analoganzeige der Stunde und der gemessenen Zeiten.	
Chronograph mit 2 Drückern.	
Quarz:	32'768 Hz
Steine:	6

2. Abmessungen in mm

Gesamtdurchmesser	23,90
Gehäusepassungsdurchmesser	23,30
Gesamtwerkhöhe	5,25

Technical specifications

Remark:

The two letters after the caliber number are the designation of the function code.

This function code is engraved in the battery compartment.



PowerDrive technology:

PowerDrive controls the motor drive in chronographs and enables hand speed to be increased to more than 200 Hz (equivalent to 200 hand jumps per second in both directions). This technology improves hand movement control, making the display extremely dynamic.

PowerDrive also offers numerous programming options for the counters. Thanks to this technology, a wide variety of different display combinations are available to customers.

1. Shape and type

Round caliber	10 1/2"
Analog display of hour and measured times.	
Chronograph with 2 push-buttons.	
Quartz:	32'768 Hz
Jewels:	6

2. Dimensions in mm

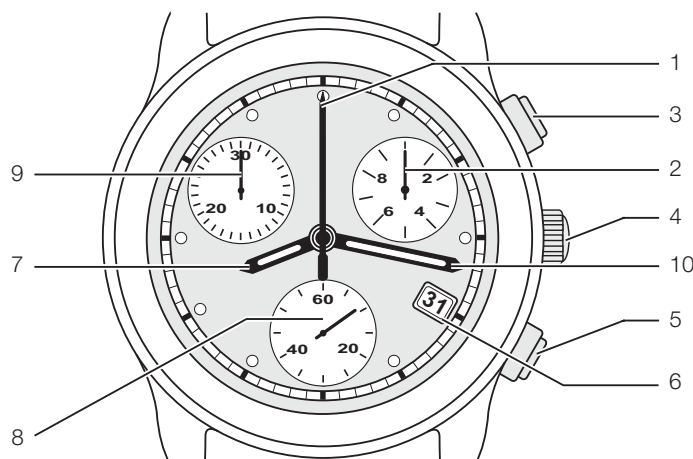
Overall diameter	23.90
Case fitting diameter	23.30
Overall movement height	5.25



3. Fonctions

3. Funktionen

3. Functions



1. Compteur 60 secondes (60 positions/tour)
2. Compteur 1/10 seconde (10 positions/tour)
3. Poussoir A
4. Couronne de mise à l'heure (pos. I, II, III)
5. Poussoir B
6. Indicateur de quantième. Quantième à guichet, mécanique.
7. Aiguille des heures
8. Aiguille de la petite seconde (60 positions/tour)
9. Compteur 30 minutes (30 positions/tour)
10. Aiguille des minutes

Chronographe avec les fonctions ADD et SPLIT.

Heures, minutes, petite seconde sautante à 6 heures.

Indicateur de fin de vie de pile (EOL) par avance de l'aiguille de la petite seconde toutes les 4 secondes. Si une pile déchargée est introduite dans le mouvement (tension inférieure à la limite EOL) le mouvement reste à l'arrêt.

4. Manipulations et corrections

Tige de mise à l'heure à 3 positions et 2 poussoirs:

Tige de mise à l'heure:

Pos. 1 Position normale.

Poussoirs:

fonctions du chronographe.

Pos. 2 Positionnement des aiguilles à leur origine.

Poussoir à 2 h:

sélectionne l'aiguille à positionner.

1. Zähler 60 Sekunden (60 Positionen/Umdrehungen)
2. Zähler 1/10 Sekunden (10 Positionen/Umdrehungen)
3. Drücker A
4. Stellkrone (Pos. I, II, III)
5. Drücker B
6. Datumanzeige. Mechanisches Datum, sichtbar durch Fenster im Zifferblatt.
7. Stundenzeiger
8. Kleiner Sekundenzeiger (60 Positionen/Umdrehungen)
9. Zähler 30 Minuten (Positionen/Umdrehungen)
10. Minutenzeiger

Chronograph mit ADD- und SPLIT-Funktionen.

Stunden, kleine springende Sekunde bei 6 Uhr.

Batterie-End-Anzeige (EOL) durch vorrücken des kleinen Sekundenzeigers alle 4 Sekunden. Wenn eine leere Batterie in das Uhrwerk eingelegt wird (Spannung unter der EOL-Grenze), bleibt das Uhrwerk stehen.

4. Manipulationen und Korrekturen

Zeigerstellwelle mit 3 Stellungen und 2 Drückern:

Zeigerstellwelle:

Pos. 1 Normalstellung

Drücker:

Chronographfunktionen.

Pos. 2 Stellen der Zeiger auf die Ursprungposition.

Drücker bei 2 Uhr:

Wahl des zu positionierenden Zeigers.

1. Counter 60 seconds (60 positions/turn)
2. 1/10 second counter (10 positions/turn)
3. Push-button A
4. Setting crown (pos. I, II, III)
5. Push-button B
6. Date indicator. Mechanical date showing through aperture in dial.
7. Hour hand
8. Small second hand (60 positions/turn)
9. Counter 30 minutes (30 positions/turn)
10. Minute hand

Chronograph with the functions ADD and SPLIT.

Hours, small jumping second at 6 o'clock.

Battery end-of-life display (EOL) with small second hand advancing every 4 seconds. If an empty battery is inserted into the movement (tension below EOL), the movement stops.

4. Handling and corrections

Handsetting stem with 3 positions and 2 push-buttons:

Handsetting stem:

Pos. 1 Normal-position.

Push-buttons:

chronograph-functions.

Pos. 2 Positions the hands to their origine.

Push-button at 2 o'clock:

Chose the hand to be psitioned.

4. Manipulations et corrections

Poussoir à 4 h:

corrige la position de l'aiguille.
(pression courte = pas à pas)
(pression longue = rotation continue rapide).

Pos. 3 Mise à l'heure avec stop seconde, arrêt du mouvement (stockage).

Correction du quantième par passage à 24 h.

5. Principe de construction

Mouvement indémontable. Les platines sont fabriquées en matière synthétique et assemblées par un procédé spécial.

Module avec 4 moteurs pas à pas ETA et rouages.

Module électronique.
1 impulsion/sec.

6. Habillage

Fixation du mouvement par cercle d'emboîtement, sans vis.

7. Indications pour cadran

Le cadran est maintenu par chassage de ses 2 pieds dans la platine en matière synthétique.

Le guichet du calendrier peut être théoriquement placé à divers endroits, toutefois, nous proposons de le placer à 3h ou 4h. Le guichet à 12h serait en permanence couvert par une ou deux aiguilles et le guichet à 6h interrompt la graduation de la petite seconde.

L'anglage des pieds de cadran doit être respecté.

8. Aiguilles

Indication pour aiguilles:
voir plan *AIGUILLAGES*.

Nouvelle norme pour balourds d'aiguilles (voir IS No 71).

Le respect des balourds indiqués garantit la résistance aux chocs selon les normes en vigueur.

4. Manipulationen und Korrekturen

Drücker bei 4 Uhr:

Korrektur der Zeigerposition.
(kurzer Druck = Schritt für Schritt)
(langer Druck = schnelle kontinuierliche Rotation).

Pos. 3 Zeigerstellung mit Sekundenstopp, Unterbrecher (zur Lagerung).

Korrektur des Datums bei 24 Uhr.

5. Konstruktionsprinzip

Nicht zerlegbares Werk. Die Werkplatten sind aus Kunststoff hergestellt und werden in einem Spezialverfahren zusammengefügt.

Baugruppe mit 4 ETA-Schrittmotoren und Räderwerken.

Elektronik-Baugruppe.
1 Impuls/Sek.

6. Ausstattung

Werkbefestigung durch Gehäuse ring, ohne Schrauben.

7. Angaben für das Zifferblatt

Das Zifferblatt wird fixiert, indem die beiden Zifferblattfüsse in die Werkplatte aus Kunststoff eingepresst werden.

Das Kalenderfenster kann theoretisch an verschiedenen Stellen angebracht werden. Wir schlagen aber vor, das Fenster bei 3 Uhr oder 4 Uhr zu plazieren. Das Fenster bei 12 Uhr wäre ständig durch ein oder zwei Zeiger überdeckt und das Fenster bei 6 Uhr unterbricht die Einteilung der kleinen Sekunde.

Die Zifferblattfüsse müssen An-schrägungen nach Plan aufweisen.

8. Zeiger

Angaben für Zeiger:
siehe Zeichnung *ZEIGERWERKHÖHEN*.

Neue Norm für Zeigerunwuchten (siehe IS No 71).

Bei Einhaltung der angegebenen Unwuchtwerte wird die Stosssicherheit laut einschlägigen Normen gewährleistet.

4. Handling and corrections

Push-button at 4 o'clock:

correct the position of the hand.
(short pressure = step by step)
(long pressure = rapid continuous rotation).

Pos. 3 Time setting with stop-second, stopping of movement (storage).

Date correction by passing through 24 h.

5. Principle of construction

The movement cannot be dismantled. The plates are made of synthetic material and are assembled in a special process.

Module with 4 stepping motors ETA and train wheels.

Electronic module.
1 impulse/sec.

6. Casing

Movement fixed by casing ring without screws.

7. Indications for the dial

The dial is fixed by driving both its feet into the synthetic main plate.

The calendar window can theoretically be positioned at different places. However, we propose to place the window at 3 o'clock or 4 o'clock. The window at 12 o'clock would permanently be covered by one or two hands and the window at 6 o'clock interrupts the graduation of the small second.

The dial feet corners must be chamfered as shown on the plan.

8. Hands

Indications for hands:
see drawing *HAND FITTING HEIGHTS*.

New standard for hand unbalance (see IS No 71).

Observation of the unbalances indicated guarantees shock-resistance in accordance with current standards.

9. Pose des aiguilles

Lors de la pose des aiguilles ETA SA recommande l'utilisation d'un porte-pièce avec des supports.

Les forces de chassage ne doivent pas dépasser les valeurs indiquées sur le plan *AIGUILLAGES*.

10. Tige de mise à l'heure

Pour extraire la tige de mise à l'heure tirer la couronne en position 2 (position intermédiaire) et presser avec une pointe (\varnothing 0,5 mm et long. \geq 4,5 mm) dans le trou d'accès à la tirette.

11. Emboîtement

Afin d'éviter des dégâts importants au mouvement lors de chocs accidentels sur la couronne, il est nécessaire de dimensionner l'espace entre la couronne et la carrure à 0,10 mm au maximum (voir plan *TIGE: LONGUEUR, POSITION COURONNE*).

L'emploi d'une couronne vissée rend caduque cette restriction.

12. Indications pour couronne

L'utilisation d'une couronne vissée dans la carrure est admise moyennant le respect des forces F_{min} et F_{max} spécifiées

(voir plan *COURONNE VISSE: POSITIONS*).

13. Indications pour quantième Type d'entraînement:

Traînant

Le décalage de l'indicateur est visible dans le guichet durant le changement. Il est admis que les chiffres soient tronqués et qu'ils ne soient plus lisibles durant un certain temps.

La durée totale du changement d'affichage s'effectue typiquement en plus d'une heure. Le changement s'opère par un déplacement angulaire lent de l'indicateur qui peut se terminer avec un saut.

**Correction rapide du quantième:
Oui**

14. Outillage

Porte-pièce No 277730 pour poser les aiguilles au centre, et les 3 aiguilles de compteur.

9. Zeigersetzen

Beim Zeigersetzen empfiehlt die ETA SA die Verwendung eines Werkstückhalters mit Auflagern.

Der Aufpressdruck darf die auf der Zeichnung *ZEIGERWERKHÖHEN* angegebenen Werte nicht übersteigen.

10. Zeigerstellwelle

Zum Entfernen der Zeigerstellwelle die Krone in Position 2 (Zwischenposition) ziehen und mit einem Stift (\varnothing 0,5 mm, Länge \geq 4,5 mm) in das Loch für den Stellhebel drücken.

11. Werkeinbau

Um schwere Schäden des Uhrwerks durch zufälligen Stöße auf die Krone zu vermeiden, ist zwischen Krone und dem Gehäusemittelteil ein Abstand von 0,10 mm erforderlich (siehe Zeichnung *WELLE: LÄENGE, POSITION KRONE*).

Diese Einschränkung gilt nicht, wenn eine einschraubbare Krone verwendet wird.

12. Angaben für die Krone

Eine im Gehäusemittelteil einschraubbare Krone kann verwendet werden, wenn sie den detailliert angegebenen Kräften F_{min} und F_{max} entspricht (siehe Zeichnung *GESCHRAUBTE KRONE: STELLUNGEN*).

13. Angaben für das Datum Antriebstyp:

Schleppend

Die Verschiebung des Anzeigers ist während der Änderung im Fenster sichtbar. Es ist möglich, dass die Ziffern abgeschnitten werden und dass sie während einer bestimmten Zeit nicht lesbar sind.

Insgesamt dauert die Änderung der Anzeige in der Regel über eine Stunde. Die Änderung erfolgt durch eine langsame Winkelverschiebung des Anzeigers, die mit einem Sprung enden kann.

**Schnellkorrektur des Datums:
Ja**

14. Werkzeuge

Werkstückhalter Nr. 277730 zum Setzen der Zentrumzeiger, und der 3 Zählerzeiger.

9. Hand-fitting

For the hand-fitting, ETA SA recommends the application of a movement holder with support.

The press-in force must not exceed the values indicated on the drawing *HAND FITTING HEIGHTS*.

10. Handsetting stem

For removing the handsetting stem, pull the crown in position 2 (intermediate position) and press into the hole for the setting lever with a pin (\varnothing 0.5 mm, length \geq 4.5 mm).

11. Casing

To avoid severe damage to the movement being caused by accidental impact of the crown, the space between the crown and the case middle must be set at a maximum of 0.10 mm (see drawing *STEM: CROWN POSITION, LENGTH*).

This restriction does not apply if using a screw-in crown.

12. Indications for the crown

A screw-in crown may be used in the case middle if it complies with the forces F_{min} and F_{max}

(see drawing *SCREWED CROWN: POSITIONS*).

13. Indications for the date Type of drive:

Dragging

Indicator time lag is visible in the aperture during the change. It has been noted that the figures are truncated and are no longer legible for a period of time.

The display switch generally takes more than an hour. The change takes place as a slow, angular movement of the indicator which can end with a jump.

**Quick date correction:
Yes**

14. Tools

Movement holder No. 277730 for fitting the central hands and the 3 counter hands.

14. Outillage

Porte-pièce "presse-tirette" No 277731 pour enlever la tige de mise à l'heure.

Porte-pièce No 277732 pour contrôler les fonctions chronographes.

Plaque de protection No 203672 pour enlever les aiguilles de travail.

Ces outils peuvent être commandés chez:

ETA SA Manufacture Horlogère Suisse
Customer Service
Bahnhofstrasse 9
2540 Grenchen
Switzerland

Phone +41 (0)32 655 27 77
cs@eta.ch
www.eta.ch

15. Poussoirs

Afin de garantir la résistance aux chocs, il faut limiter dans la boîte la course des poussoirs ou utiliser des poussoirs à portées selon le plan de poussoirs annexé.

Les bouts de poussoir à fente sont à éviter. Toutefois, si vous deviez les utiliser, la largeur de la fente ne devrait en aucun cas dépasser 0,2 mm.

16. Alimentation

Pile à l'oxyde d'argent
U = 1,55 V, type "Low drain".

Pile Ø 9,50 mm, hauteur 3,60 mm
Capacité 84 mAh (Renata)

Renata, Varta, Energizer
No 394, SR 936 SW.

17. Performances

14. Werkzeuge

Werkstückhalter "presse-tirette" Nr. 277731 zum Herausnehmen der Stellwelle.

Werkstückhalter Nr. 277732 zur Kontrolle der Chronograph-Funktionen.

Schutzplatte Nr. 203672 zum Entfernen der Arbeitszeiger.

Diese Werkzeuge können bei folgender Adresse bestellt werden:

ETA SA Manufacture Horlogère Suisse
Customer Service
Bahnhofstrasse 9
2540 Grenchen
Switzerland

Phone +41 (0)32 655 27 77
cs@eta.ch
www.eta.ch

15. Drücker

Um die Garantie einer vollen Stosssicherheit zu erhalten, müssen die Drückerwege im Gehäuse beschränkt werden oder Drücker mit Anschlagflächen laut beigelegter Zeichnung zu verwendet werden.

Drückerenden mit einer Einfräsung sollten vermieden werden. Falls sie dennoch verwendet werden, darf die Einfräsung nicht breiter als 0,2 mm sein.

16. Stromversorgung

Silberoxyd-Batterie
U = 1,55 V, Typ "Low Drain".

Batterie Ø 9,50 mm, Höhe 3,60 mm
Kapazität 84 mAh (Renata)

Renata, Varta, Energizer
Nr. 394, SR 936 SW.

17. Leistungen

14. Tools

Movement holder "presse-tirette" No. 277731 for extracting the hand setting.

Movement holder No.277732 for controlling the chronograph-functions.

Protection plate No. 203672 to remove the working hands.

These tools can be ordered from:

ETA SA Manufacture Horlogère Suisse
Customer Service
Bahnhofstrasse 9
2540 Grenchen
Switzerland

Phone +41 (0)32 655 27 77
cs@eta.ch
www.eta.ch

15. Push-buttons

In order to guarantee shock-resistance, we recommended to limit the travel of the push-buttons in the case or to use stepped push-buttons as shown on the attached plan.

Avoid to use push-buttons with a slot at the end. If you are forced to use such push-buttons, the slot width must not exceed 0.2 mm.

16. Current supply

Silver oxide battery
U = 1.55 V, "Low Drain" type.

Battery Ø 9.50 mm, height 3.60 mm
Capacity 84 mAh (Renata)

Renata, Varta, Energizer
No. 394, SR 936 SW.

17. Performances

Critères Kriterien Criteria	Conditions Bedingungen Conditions	MIN	TYP	MAX	Unités Einheiten Units
Conditions générales, sauf indication contraire Allgemeine Bedingungen, sofern nicht anders festgelegt General conditions, unless otherwise specified	U = 1,55 V T= 25° C				
Marche instantanée à 23° C Momentaner Gang um 23° C Instantaneous rate at 23° C	T= 23° C	-0,4	0,1	0,6	s/jour s/Tag s/day
Période d'inhibition Inhibitions-Période Inhibition period			60		s
Consommation mouvement Stromaufnahme Uhrwerk Power consumption movement	Chronographe à l'arrêt Chronograph abgestellt Cronograph stopped		3.2	4.2	µA

17. Performances

17. Leistungen

17. Performances

Critères Kriterien Criteria	Conditions Bedingungen Conditions	MIN	TYP	MAX	Unités Einheiten Units
Consommation avec chronographe Stromaufnahme mit Chronograph Power consumption with chronograph	Chronographe, temps Chronograph, Zeit Chronograph, time		6,2	8.1	µA
Autonomie théorique de la pile (avec 1 start chronographe chaque jour) Theoretische Autonomie der Batterie (bei 1 Start des Chronographen pro Tag) Autonomy theoretic of the battery (with 1 start of chronograph every day)	Chronographe à l'arrêt Chronograph abgestellt Chronograph stopped		36*		mois Monate months
	avec chronographe, mit Chronograph, with chronograph,	1 heure par jour 1 Stunde pro Tag 1 hour per day	34*		mois Monate months
	avec chronographe, mit Chronograph, with chronograph,	24 heures par jour 24 Stunden pro Tag 24 hours per day	~18		mois Monate months
Température de fonctionnement Betriebstemperatur Operating temperature		0		50	°C
Tension de fonctionnement Betriebsspannung Operating voltage		1,2		1,8	V
Limite de fin de vie de pile Limite der Batterie-End-Anzeige End of life limit			1,38		V
Résistance aux chocs Stossicherheit Shock-resistance	NIHS 91 - 10				
Résistance de la fonction horaire aux champs magnétiques Magnetfeldabschirmung der Zeitfunktion Time function resistance to magnetic influences	Champ constant Beständiges Feld Constant field	1,60			kA/m
CEM / Compatibilité électromagnétique EMV / Elektromagnetische Verträglichkeit EMC / Electromagnetic compatibility	EN 50082-1, EN 50081-1				CE Conforme CE-Konform CE Conform
<p>* En pratique, pour les mouvements à très faible consommation, l'autonomie maximum sera donnée par la durée de vie intrinsèque de la pile. * In der Praxis ergibt sich für Werke mit sehr tiefem Verbrauch die maximale Autonomie aus der jeweiligen Lebensdauer der Batterie. * In practice, for movements with very low consumption, the maximum autonomy is given by the specific length of life of the battery.</p>					

18. Contrôle de la marche

La période d'inhibition est de **60 secondes.**

La mesure de la marche ne peut se faire qu'avec un appareil permettant une mesure pendant 60 secondes ou même un multiple de 60 secondes.

La mesure de la marche doit avoir lieu à une température comprise entre 20° C et 25° C.

18. Gangkontrolle

Die Inhibitions-Periode beträgt **60 Sekunden.**

Der Gang kann nur mit einem Instrument gemessen werden, das eine Messung während einer Zeitspanne von 60 Sekunden oder einem Vielfachen davon erlaubt.

Die Gangmessung muss bei einer Temperatur von 20° C bis 25° C erfolgen.

18. Checking the rate

The inhibition period is **60 seconds.**

The rate must be checked with an instrument that allows measuring over one or several periods of 60 seconds.

Check the rate at a temperature between 20° C and 25° C.

19. Marquage CE



Les mouvements quartz sans usage d'ondes électromagnétiques ne sont pas concernés par la directive CE 89/336/EEC et ne peuvent pas être marqués avec le logo CE.

19. CE-Markierung



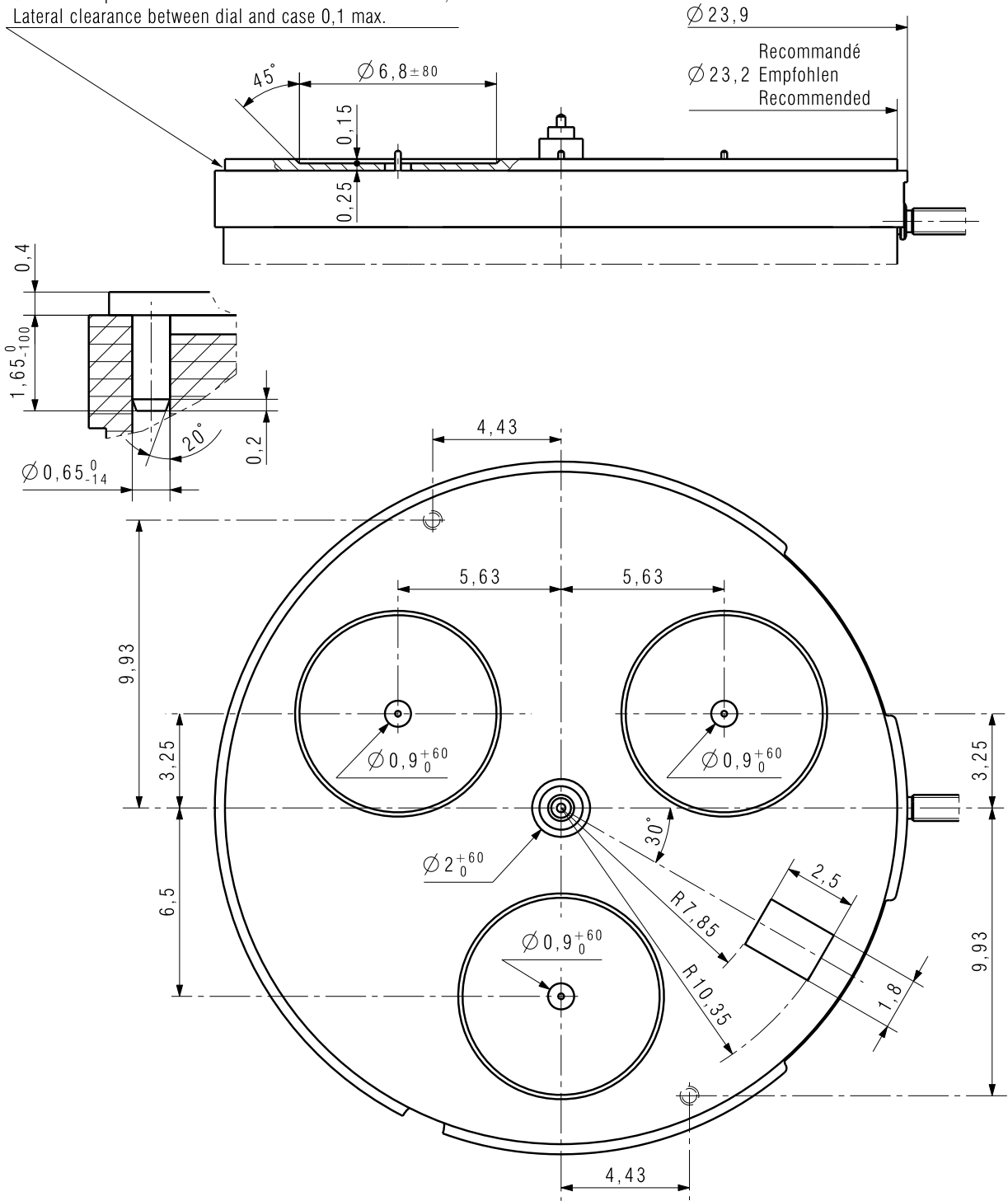
Quarzwerte, welche keine elektromagnetischen Wellen verwenden, sind von der Richtlinie CE 89/336/EWG nicht betroffen und dürfen nicht mit der CE-Kennzeichnung versehen werden.

19. Marking CE



Quartz movements that do not use electromagnetic waves are not concerned by the directive CE 89/336/EEC and cannot carry the CE logo.

Ebat latéral entre cadran et boîte 0,1 max.
 Seitliches Spiel zwischen Zifferblatt und Gehäuse max. 0,1
 Lateral clearance between dial and case 0,1 max.

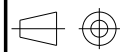


Kaliber / Calibre / Caliber

G15.212

Masstab
Echelle
Scale

--



CATIA V5

Masse in mm
Dimensions en mm
Dimensions in mm

Tol.1/1000 mm

INDICATIONS POUR CADRAN
 ANGABEN FÜR ZIFFERBLATT
 INDICATIONS FOR DIAL

Guichet sur 4 heures
 Fenster auf 4 Uhr
 Window at 4 o'clock

Z0872249

Version

00

Revision
Révision

00

Blatt
Feuille
Sheet

01/01



ETA SA
 MANUFACTURE HORLOGÈRE SUISSE
 DEPUIS 1793

Ersatz für/En remplacement de/Remplacement for

Aenderung/Modification

Klass.

Class.

ZVACC

KUN

Ursprung Erzeugung
Création Origine
Creation Original

Version Erzeugung
Création Version
Creation Version

Freigegeben
Libéré
Released

20.08.2014 NOR 21.08.2014 NOR

A COMPANY OF THE **SWATCH GROUP**

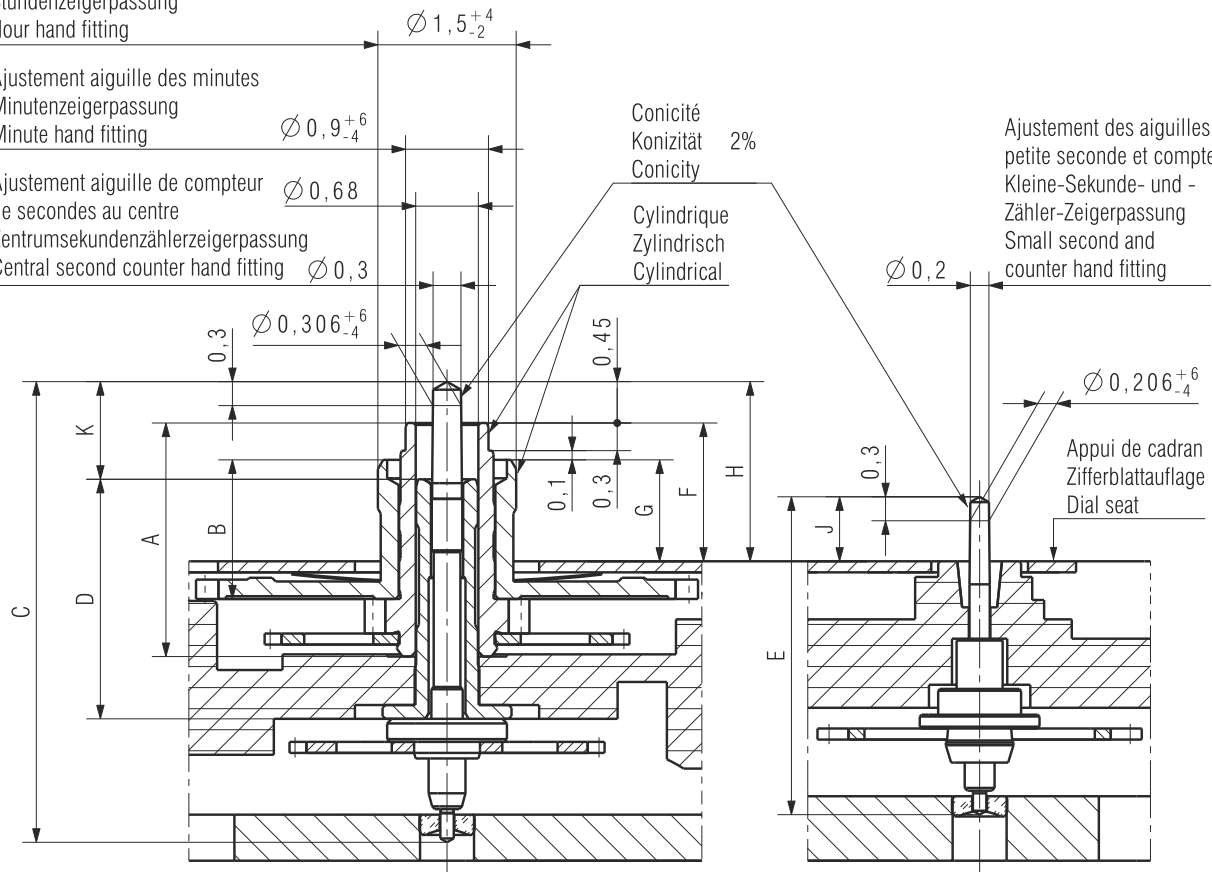
Nous nous réservons tous les droits sur ce document. Il est confié au destinataire. Il ne peut, sans notre autorisation écrite, être copié, reproduit, communiqué à des tiers.
 Für dieses Dokument behalten wir uns alle Rechte vor. Es ist nur für den Empfänger bestimmt. Ohne unsere schriftliche Bewilligung darf es nicht kopiert, vervielfältigt und Dritten zugänglich gemacht werden.
 We reserve all rights for this document. It is meant for the recipient only and it may not be copied, printed or given to a third person without our written permission.

Ajustement aiguille des heures
Stundenzeigerpassung
Hour hand fitting

Ajustement aiguille des minutes
Minutenzeigerpassung
Minute hand fitting

Ajustement aiguille de compteur
de secondes au centre
Zentrumsekundenzählerzeigerpassung
Central second counter hand fitting

Ajustement des aiguilles
petite seconde et compteur
Kleine-Sekunde- und -
Zähler-Zeigerpassung
Small second and
counter hand fitting



1) NIHS 91-30: 500g / 0,7 ms

2) NIHS 91-20: 500g / 2,0 ms

Aiguillage Zeigerwerkhöhe Hand fitting height	Longueur/Länge/Length					Dépassement Höhe über Zifferblattauflage Height over dial seat		K	Ep. cadran Zifferblattstärke Dial thickness		
	A	B	C	D	E	F	G			H	J
	Chaussée Minutenrohr Cannon-pinion	Roue des heures Stundenrad Hour wheel	Compteur de sec. au centre Zentrum- sekundenzähler Central second counter	Tube de centre Zentrumrohr Centre tube	Roue de petite sec. et compteur Kleine-Sekunde und-Zähler-Rad Small sec. and counter wheel	Chaussée Minutenrohr Cannon-pinion	Roue des heures Stundenrad Hour wheel	Compteur de sec. au centre Zentrum- sekundenzähler Central second counter	Roue de petite sec. et compteur Kleine-Sekunde und-Zähler-Rad Small sec. and counter wheel		
1	2,535	1,51	5	2,6	3,45	1,5	1,1	1,95	0,7	1,06	0,4

Aiguilles Zeiger Hands	Aiguille des heures Stundenzeiger Hour hand		Aiguille des minutes Minutenzeiger Minute hand		Aiguille de compteur de sec. au centre Zentrumsekundenzählerzeiger Central second counter hand		Aiguille de petite seconde Kleiner Sekundenzeiger Small second hand		Aiguille de petit compteur Kleiner Zählerzeiger Small counter hand	
Masse/Masse/Mass	max.	mg	20	20	15	6	3			
Balourd/Unwucht/Unbalance	max.	µNm	1) 2) 1,2	1) 2) 1,2	1) 2) 0,08	1) 2) 0,04	1) 2) 0,02			
Inertie/Trägheit/Inertia	max.	gmm ²	-	-	0,1	0,11	0,075			
Force de chassage Setzkraft Press-in force	max.	N	40	40	40	25	25			

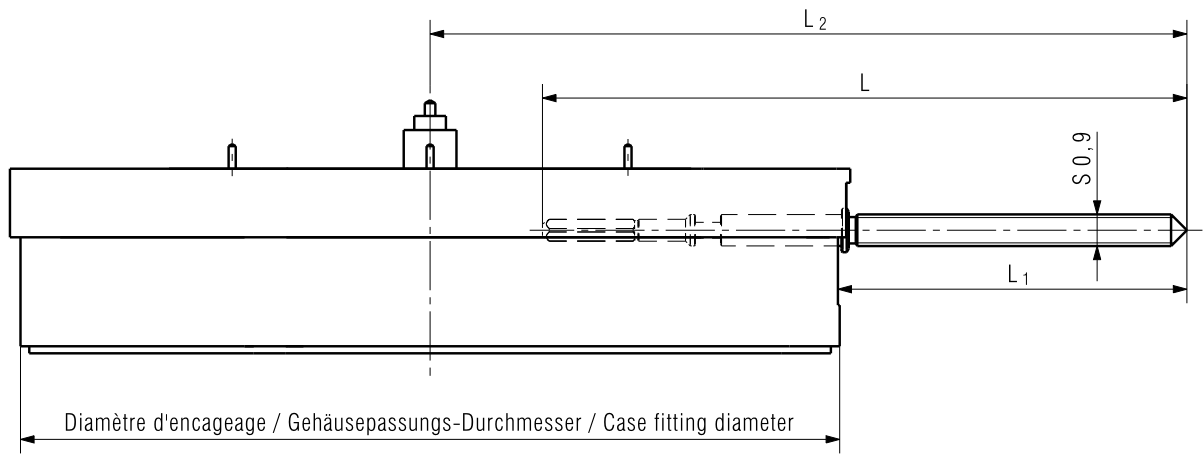
Kaliber / Calibre / Caliber	G15.212		Masstab Echelle Scale	--		CATIA V5
			Masse in mm Dimensions en mm Dimensions in mm		Tol. 1/1000 mm	

AIGUILLAGES ZEIGERWERKHÖHEN HAND FITTING HEIGHTS	Code fonction MM=A	Z0871223	Version 01	Revision 00	Blatt Feuille Sheet 01/01
--	--------------------	----------	---------------	----------------	------------------------------------

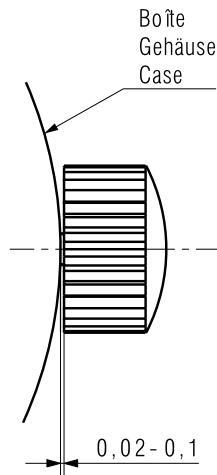
 ETA SA MANUFACTURE HORLOGÈRE SUISSE DEPUIS 1793	Ersatz für/En remplacement de/Remplacement for	Klass. Class.	ZVACC		KUN
	Aenderung/Modification	31362	Origine Erzeugung Création Originale Creation Original	Version Erzeugung Création Version Creation Version	Freigegeben Libéré Released
A COMPANY OF THE SWATCH GROUP		25.07.2014	NOR	17.03.2015	NOR

Nous nous réservons tous les droits sur ce document. Il est comié au destinataire. Il ne peut, sans notre autorisation écrite, être copié, reproduit, communiqué à des tiers. Für dieses Dokument behalten wir uns alle Rechte vor. Es ist nur für den Empfänger bestimmt. Ohne unsere schriftliche Bewilligung darf es nicht kopiert, vervielfältigt und Dritten zugänglich gemacht werden. We reserve all rights for this document. It is meant for the recipient only and it may not be copied, printed or given to a third person without our written permission.

Nous nous réservons tous les droits sur ce document. Il est confié au destinataire. Il ne peut, sans notre autorisation écrite, être copié, reproduit, communiqué à des tiers.
 Für dieses Dokument behalten wir uns alle Rechte vor. Es ist nur für den Empfänger bestimmt. Ohne unsere schriftliche Bewilligung darf es nicht kopiert, vervielfältigt und Dritten zugänglich gemacht werden.
 We reserve all rights for this document. It is meant for the recipient only and it may not be copied, printed or given to a third person without our written permission.



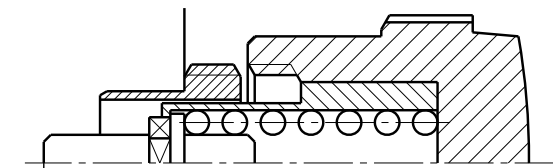
Longueur de la tige Länge der Stellwelle Length of setting stem	L	L ₁	L ₂
Normal	18,33	9,93	21,53
1 *	21,83	13,43	25,03



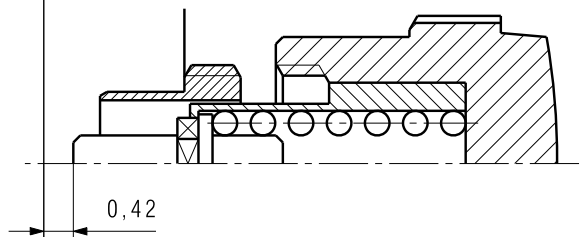
Livraison contre supplément de prix
 * Lieferung gegen Aufpreis
 Delivery with surcharge

Kaliber / Calibre / Caliber		Masstab Echelle Scale		CATIA V5
G15.212 / G15.262 / G15.562		--	Masse in mm Dimensions en mm Dimensions in mm	Tol.1/1000 mm
TIGE: LONGUEUR, POSITION COURONNE STELLWELLE: LAENGE, KRONENPOSITION STEM: LENGTH, CROWN POSITION		Z0872189	Version 00	Revision 00 Blatt Feuille Sheet 01/01
 ETA SA MANUFACTURE HORLOGÈRE SUISSE DEPUIS 1793 A COMPANY OF THE SWATCH GROUP	Ersatz für/En remplacement de/Remplacement for	Klass. ZVACC		KUN
	Aenderung/Modification	Ursprung Erzeugung Création Origin Creation Original	Version Erzeugung Création Version Creation Version	Freigegeben Libéré Released
		30.07.2014 NOR		21.08.2014 NOR

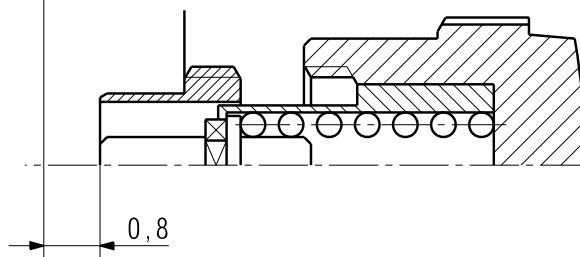
7N min. ←



Position neutre
Neutrale Stellung
Neutral position

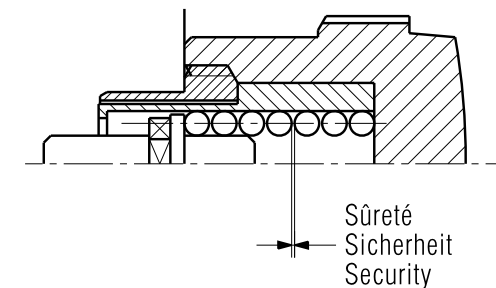


Correction de la date
Datumeinstellung
Adjust date



Mise à l'heure
Zeiger stellen
Adjust time

10N max. ←

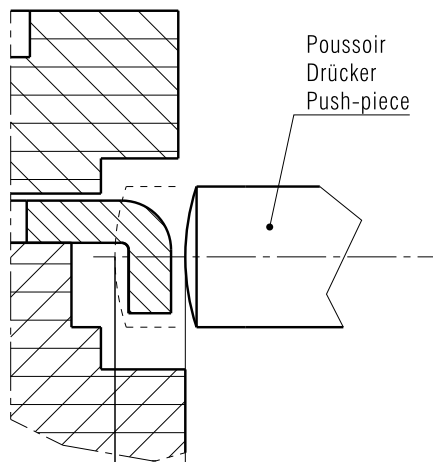


Couronne vissée
Krone zugeschraubt
Crown tightened

Kaliber / Calibre / Caliber		Masstab Echelle Scale		CATIA V5	
G15.212 / G15.262		--	Masse in mm Dimensions en mm Dimensions in mm	Tol. 1/1000 mm	
COURONNE VISSEE: POSITIONS GESCHRAUBTE KRONE: STELLUNGEN SCREWED CROWN: POSITIONS		Z0872204		Version 00	Revision 00 Blatt Feuille Sheet 01/01
ETA ^{SA} MANUFACTURE HORLOGÈRE SUISSE DEPUIS 1793 A COMPANY OF THE SWATCH GROUP	Ersatz für/En remplacement de/Remplacement for	Klass. Class.		ZVACC	
	Aenderung/Modification	Ursprung Erzeugung Création Originale Creation Original		Version Erzeugung Création Version Creation Version	Freigegeben Libéré Released
		30.07.2014		NOR	21.08.2014 NOR

Nous nous réservons tous les droits sur ce document. Il est comié au destinataire. Il ne peut, sans notre autorisation écrite, être copié, reproduit, communiqué à des tiers.
 Für dieses Dokument behalten wir uns alle Rechte vor. Es ist nur für den Empfänger bestimmt. Ohne unsere schriftliche Bewilligung darf es nicht kopiert, vervielfältigt und Dritten zugänglich gemacht werden.
 We reserve all rights for this document. It is meant for the recipient only and it may not be copied, printed or given to a third person without our written permission.

Nous nous réservons tous les droits sur ce document. Il est confié au destinataire. Il ne peut, sans notre autorisation écrite, être copié, reproduit, communiqué à des tiers.
 Für dieses Dokument behalten wir uns alle Rechte vor. Es ist nur für den Empfänger bestimmt. Ohne unsere schriftliche Bewilligung darf es nicht kopiert, vervielfältigt und Dritten zugänglich gemacht werden.
 We reserve all rights for this document. It is meant for the recipient only and it may not be copied, printed or given to a third person without our written permission.



Distance centre du mouvement
 Distanz Werkzentrum
 Distance movement center

$11,15^{+0,100}_0$

Course du poussoir
 Weg des Drückers
 Length of travel of push-piece

$0,5^{-0,100}_0$

Poussoirs position poussée
 Drücker in gedrückter Stellung
 Pressed-in position of the push-pieces

Position intérieure extrême pour l'emboîtage
 Innerste Position zum Einschalen
 Innermost position for casing

Poussoirs cylindriques

La course doit être limitée dans le poussoir lui-même.
Sa position poussée doit être contrôlée.

Zylindrische Drücker

Die Weglänge des Drückers ist im Drücker selbst zu begrenzen.
In der gedrückten Stellung ist seine Position zu kontrollieren.

Cylindrical push-pieces

The length of travel of the push-piece has to be limited in the push-piece itself.
In the pressed-in position, its position must be checked.

Kaliber / Calibre / Caliber		Massstab Echelle Scale		CATIA V5	
G15.212 / G15.262 / G15.562		--	Masse in mm Dimensions en mm Dimensions in mm	Tol. 1/1000 mm	
POUSSOIR: POSITION, COURSE DRÜCKER: POSITION, WEG PUSH-PIECE: POSITION, TRAVEL		Z0872145	Version	00	00
Ersatz für/En remplacement de/Remplacement for		Klass. ZVACC		Blatt Feuille Sheet 01/01	
Aenderung/Modification		KUN			
ETA SA MANUFACTURE HORLOGÈRE SUISSE DEPUIS 1793 A COMPANY OF THE SWATCH GROUP		Ursprung Erzeugung Création Origine Creation Original	Version Erzeugung Création Version Creation Version	Freigegeben Libéré Released	
			30.07.2014 NOR	21.08.2014 NOR	

Cette page est laissée vide
intentionnellement en cas d'impression
au format A3.

Diese Seite wird absichtlich leer
gelassen für den Fall, dass im
A3-Format gedruckt wird.

This page has deliberately been
left blank in case of A3 format
printing.

Cette page est laissée vide
intentionnellement en cas d'impression
au format A3.

Diese Seite wird absichtlich leer
gelassen für den Fall, dass im
A3-Format gedruckt wird.

This page has deliberately been
left blank in case of A3 format
printing.

Cette page est laissée vide
intentionnellement en cas d'impression
au format A3.

Diese Seite wird absichtlich leer
gelassen für den Fall, dass im
A3-Format gedruckt wird.

This page has deliberately been
left blank in case of A3 format
printing.

**Modifications comparées aux versions
précédentes du document**

**Änderungen gegenüber
vorhergehenden Dokumentversionen**

**Modifications compared with previous
document versions**

Version	Date Datum Date	Modification	Änderung	Modification	Page Seite Page
04	23.02.2018	Ajout textes (chapitre 11)	Zusätzliche Texte (Kapitel 11)	Additional texts (chapter 11)	4
03	11.09.2017	Ajout textes	Ergänzung Texte	Additional texts	4-5
02	08.07.2016	Nouveau plan	Neue Zeichnung	New drawing	12
01	09.04.2015	Nouveau plan	Neue Zeichnung	New drawing	9
		Nouvelles normes pour balourds d'aiguillages	Neue Norm für Zeigerunwuchten	New standard for hand unbalance	3
00	04.02.2015	Version de base	Basis Version	Basic version	--

Sous réserve de toutes modifications.

Änderungen vorbehalten.

All modifications reserved.

**Ce document se trouve sur le
Customer Service Portal (CSP) :**

www.eta.ch

- Customer Service
- Customer Service Portal
- Documents techniques

**Dieses Dokument finden Sie im
Customer Service Portal (CSP) :**

www.eta.ch

- Customer Service
- Customer Service Portal
- Technische Dokumente

**This document can be found on the
Customer Service Portal (CSP):**

www.eta.ch

- Customer Service
- Customer Service Portal
- Technical Documents



ETA^{SA}
MANUFACTURE HORLOGÈRE SUISSE
DEPUIS 1793

SC MARKETING & COMMUNICATION

Bahnhofstrasse 9
2540 Grenchen
Switzerland

Phone +41 (0)32 655 71 11
Fax +41 (0)32 655 71 74

contact@eta.ch
www.eta.ch