



INFORMATION HABILLAGE FABRIKANTEN INFORMATION MANUFACTURING INFORMATION

5 1/2" x 6 3/4" ETA 976.001

IH 976001 FDE 429800 08 14.03.2016

Spécifications techniques

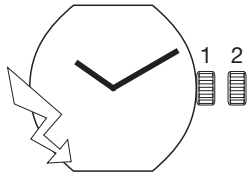
1. Forme et genre

Mouvement de forme	5 1/2" x 6 3/4"
Affichage analogique	
Quartz:	32'768 Hz
Pierres:	6

2. Dimensions en mm

Dimensions totales	13,00 x 15,55
Dimensions d'encadrement	13,00 x 15,15
Hauteur du mouvement	1,95

3. Fonctions



Affichage par aiguilles:
heures, minutes.

4. Manipulations et corrections

Tige de mise à l'heure à 2 positions:

- Pos. 1 Position de marche.
- Pos. 2 Mise à l'heure.

Les mouvements et/ou les montres ne doivent pas être stockés avec la couronne en position 2. (Augmentation de la consommation !).

5. Principe de construction

Platine et ponts fabriqués en laiton, dorés.

Moteur pas à pas ETA 180°/s.

3 impulsions par minute.

Technische Spezifikationen

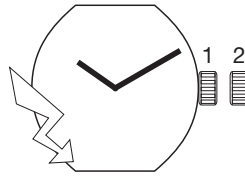
1. Form und Art

Formwerk	5 1/2" x 6 3/4"
Analoganzeige	
Quarz:	32'768 Hz
Steine:	6

2. Form und Art

Gesamabmessung	13,00 x 15,55
Gehäusepassungsabmessung	13,00 x 15,15
Werkhöhe	1,95

3. Funktionen



Anzeige durch Zeiger:
Stunden, Minuten.

4. Manipulationen und Korrekturen

Zeigerstellwelle mit 2 Stellungen:

- Pos. 1 Gangstellung.
- Pos. 2 Zeigerstellung.

Die Werke bzw. die Uhren dürfen nicht mit der Krone in Stellung 2 gelagert werden. (Erhöhter Stromverbrauch !).

5. Konstruktionsprinzip

Werkplatte und Brücke aus Messing hergestellt, vergoldet.

Schrittmotor ETA 180°/s.

3 Impulse pro Minute.

Technical specifications

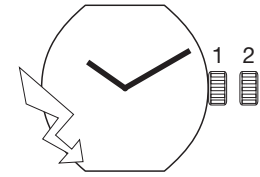
1. Shape and type

Shaped movement	5 1/2" x 6 3/4"
Analog display	
Quartz:	32'768 Hz
Jewels:	6

2. Shape and type

Overall dimensions	13.00 x 15.55
Case fitting dimensions	13.00 x 15.15
Movement height	1.95

3. Functions



Display by means of hands:
hours, minutes.

4. Handling and corrections

Handsetting stem with 2 positions:

- Pos. 1 Running position.
- Pos. 2 Time setting.

The movements and/or the watches must not be stocked with the crown in position 2. (The current consumption is higher !).

5. Principle of construction

Main plate and bridge made of brass, gilt.

Stepping motor ETA 180°/s.

3 impulses per minute.

6. Habillage

Le cadran est maintenu par 2 fixateurs de cadran.

Position et longueur des pieds de cadran identiques à celles des cal. 978, 578.

Aiguilles

Indication pour aiguilles:
voir plan *AIGUILLAGES*.

Le respect des balourds indiqués garantit la résistance aux chocs selon les normes en vigueur.

Pose des aiguilles

Pour toutes les aiguilles, la force de chassage ne doit pas dépasser 30 N (3,0 kp).

Emboîtage

Afin d'éviter des dégâts importants au mouvement lors de chocs accidentels sur la couronne de remontoir, il est nécessaire de contrôler lors de l'emboîtage que l'espace entre la couronne et la carrure soit de 0,10 mm au maximum (Voir plan "*TIGE: LONGUEUR, POSITION COURONNE*").

7. Outillage

Porte-pièce No 013791 pour ouvrir et fermer les fixateurs de cadran.

Porte-pièce "presse-tirette" No 013812 pour enlever la tige de mise à l'heure.

Porte-pièce No 013872 pour poser le rouage.

Outillage No 013876 pour le chassage du tenon de chaussée.

Outillage No 13877 pour poser la bascule-ressort de pignon coulant.

Ces outils peuvent être commandés chez:

ETA SA Manufacture Horlogère Suisse
Customer Service
Bahnhofstrasse 9
2540 Grenchen
Switzerland

Phone +41 (0)32 655 27 77
Fax +41 (0)32 655 84 30
cs@eta.ch
www.eta.ch

6. Ausstattung

Das Zifferblatt ist durch 2 Zifferblatthalter gehalten.

Position und Länge der Zifferblattfüsse sind identisch mit Kal. 978, 578.

Zeiger:

Angaben für Zeiger:
siehe Zeichn. *ZEIGERWERKHÖHEN*.

Bei Einhaltung der angegebenen Unwuchtwerte ist die Stosssicherheit laut einschlägigen Normen gewährleistet.

Setzen der Zeiger

Für alle Zeiger darf der Aufpressdruck 30 N (3,0 kp) nicht übersteigen.

Werkeinbau

Zur Vermeidung von Schäden am Werk infolge von zufälligen Schlägen auf die Krone der Aufzugwelle muß beim Werkeinbau der Abstand zwischen Krone und Gehäusemittelteil überprüft werden, er darf höchstens 0,10 mm betragen (Siehe Zeichnung *STELLWELLE: LAENGE, KRONENPOSITION*).

7. Werkzeuge

Werkstückhalter Nr. 013791 zum Öffnen und Schliessen der Zifferblatthalter.

Werkstückhalter "presse-tirette" Nr. 013812 zum Herausnehmen der Stellwelle.

Werkstückhalter Nr. 013872 zum Setzen des Räderwerkes.

Werkzeug Nr. 013876 zum Setzen des Lagerstiftes für das Minutenrohr.

Werkzeug Nr. 013877 zum Setzen des Kupplungstrieb-Federhebels.

Diese Werkzeuge können bei folgender Adresse bestellt werden:

ETA SA Manufacture Horlogère Suisse
Customer Service
Bahnhofstrasse 9
2540 Grenchen
Switzerland

Phone +41 (0)32 655 27 77
Fax +41 (0)32 655 84 30
cs@eta.ch
www.eta.ch

6. Casing

The dial is fixed by means of 2 dial fasteners.

Length and positions of dial feet identical with those of cal. 978, 578.

Hands:

Indications for hands:
see drawing *HAND FITTING HEIGHTS*.

Observation of the indicated unbalances guarantees shock-resistance in accordance with current standards.

Fitting of the hands

For all hands the press-in force must not exceed 30 N (3.0 kp).

Casing

To prevent major damage to the movement if the winding stem crown is inadvertently knocked, it is necessary to make sure that the gap between the crown and the middle is no more than 0.10 mm when fixing the movement in its case (See drawing "*STEM: LENGTH, CROWN POSITION*").

7. Tools

Movement holder No. 013791 for opening and closing the dial fasteners.

Movement holder "presse-tirette" No. 013812 for extracting the handsetting stem.

Movement holder No. 013872 for fitting the train wheel.

Tool No. 013876 for fitting the cannon-pinion stud.

Tool No. 013877 for fitting the spring-yoke

These tools can be ordered from:

ETA SA Manufacture Horlogère Suisse
Customer Service
Bahnhofstrasse 9
2540 Grenchen
Switzerland

Phone +41 (0)32 655 27 77
Fax +41 (0)32 655 84 30
cs@eta.ch
www.eta.ch

8. Alimentation

Pile à l'oxyde d'argent
U = 1,55 V, type "Low drain".

Pile Ø 6,80 mm, hauteur 1,65 mm.
Capacité 14,5 mAh (Renata).

Renata 321, Varta 321, Energizer 321,
SR 616 SW.

8. Stromversorgung

Silberoxyd-Batterie
U = 1,55 V, Typ "Low Drain".

Batterie Ø 6,80 mm, Höhe 1,65 mm.
Kapazität 14,5 mAh (Renata).

Renata 321, Varta 321, Energizer 321,
SR 616 SW.

8. Current supply

Silver oxide battery
U = 1.55 V, "Low Drain" type.

Battery Ø 6.80 mm, height 1.65 mm.
Capacity 14.5 mAh (Renata).

Renata 321, Varta 321, Energizer 321,
SR 616 SW.

9. Performances

9. Leistungen

9. Performances

Critères Kriterien Criteria	Conditions Bedingungen Conditions	MIN	TYP	MAX	Unités Einheiten Units
Consommation mouvement Stromaufnahme Uhrwerk Power consumption movement	U = 1,55 V T= 25° C		0,27	0,50	µA
Marche instantanée Momentaner Gang Instantaneous rate	U = 1,55 V T= 25° C	-0,3	+0,1	+0,5	s/d
Température de fonctionnement Betriebstemperatur Operating temperature		0		+50	°C
Résistance aux chocs Stossicherheit Shock-resistance	NIHS 91-10				
Résistance aux champs magnétiques Magnetfeldabschirmung Resistance to magnetic influences	norme magnétique Magnetismus-Norm magnetism standard	1600 20			A/m Oe
Couple de positionnement Positionierungsmoment Position torque			60		µNm
Couple utile Drehmoment Useful torque		15	24		µNm
Autonomie théorique de pile Autonomie theoretisch Autonomy theoretic of battery	avec pile Mit Batterie with battery 14,5 mAh (H. 1,65)		74*		mois Monate months
CEM / Compatibilité électromagnétique EMV / Elektromagnetische Verträglichkeit EMC / Electromagnetic compatibility	EN 50082-1, EN 50081-1			CE Conforme CE Konform CE Conform	
* En pratique, pour les mouvements à très faible consommation, l'autonomie maximum sera donnée par la durée de vie intrinsèque de la pile. * In der Praxis ergibt sich für Werke mit sehr tiefem Verbrauch die maximale Autonomie aus der jeweiligen Lebensdauer der Batterie. * In practice, for movements with very low consumption, the maximum autonomy is given by the specific length of life of the battery.					

10. Contrôle de la marche

La période d'inhibition est de
60 secondes.

La mesure de la marche ne peut se faire qu'avec un appareil permettant une mesure pendant 60 secondes ou un multiple de 60 secondes.

La mesure de la marche doit avoir lieu à une température comprise entre 20° C et 25° C.

10. Gangkontrolle

Die Inhibitions-Periode beträgt
60 Sekunden.

Der Gang kann nur mit einem Instrument gemessen werden, das eine Messung während einer Zeitspanne von 60 Sekunden oder einem Vielfachen davon erlaubt.

Die Gangmessung muss bei einer Temperatur von 20° C bis 25° C erfolgen.

10. Checking the rate

The inhibition period is
60 seconds.

The rate must be checked with an instrument that allows measuring over one or several periods of 60 seconds.

Check the rate at a temperature between 20° C and 25° C.

11. Marquage CE



Les mouvements quartz sans usage d'ondes électromagnétiques ne sont pas concernés par la directive CE 89/336/EEC et ne peuvent pas être marqués avec le logo CE.

11. CE-Markierung



Quarzwerte, welche keine elektromagnetischen Wellen verwenden, sind von der Richtlinie CE 89/336/EWG nicht betroffen und dürfen nicht mit der CE-Kennzeichnung versehen werden.

11. Marking CE

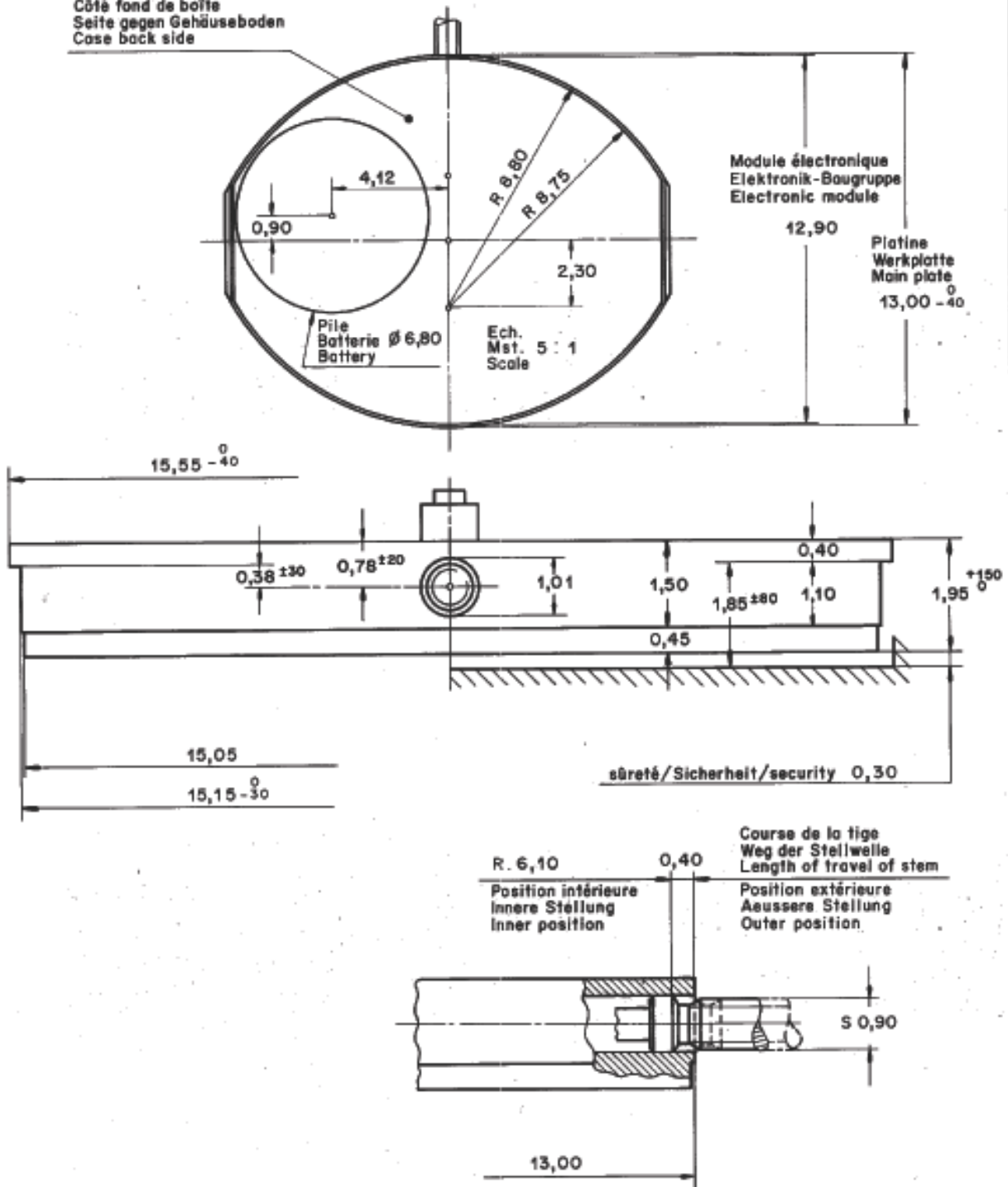


Quartz movements that do not use electromagnetic waves are not concerned by the directive CE 89/336/EEC and cannot carry the CE logo.

Cage pour boîte
Uhrwerkgestell für Gehäuse
Frame for case

Cal. ETA 976.001

Côté fond de boîte
Seite gegen Gehäuseboden
Case back side



Aiguillages Zeigerwerk Hand-fitting	réduit niedrig reduced	H. 1	H. 2	H. 3
Dépossement de l'aiguillage depuis la platine Zeigerwerkhöhe über Werkplatte Hand-fitting height over the main plate	0,75	0,90	1,10	1,40

Modifications: 24.8.83.hm *AS*



ETA SA Fabriques d'Ebauches
CH-2540 Grenchen

Kontr.-Richtl.

Masse in mm, Tol. in 1/1000mm

Datum: 28.6.83.

Maßstab:

Gezeichnet: hm

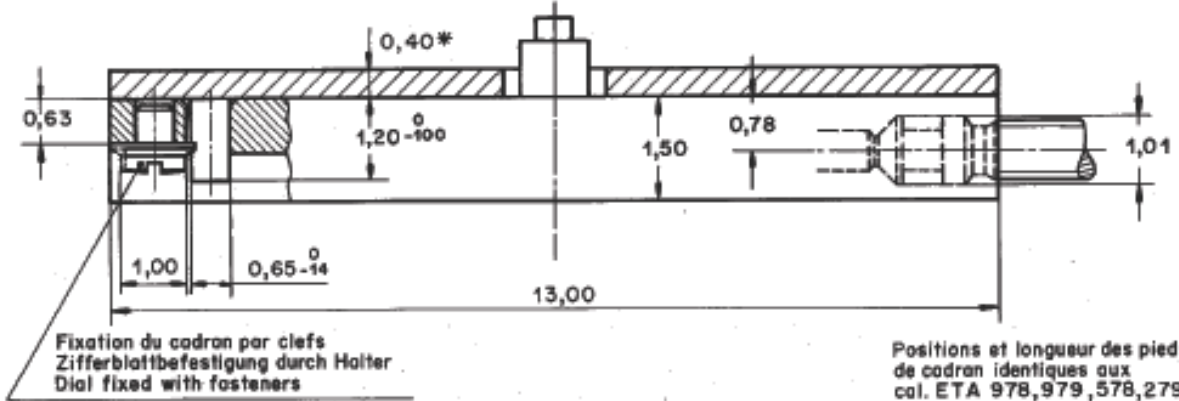
Kontrolliert: *AS*

Nous nous réservons tous les droits sur ce document. Il est comié au destinataire. Il ne peut, sans notre autorisation écrite, être copié, reproduit, communiqué à des tiers. Für dieses Dokument behalten wir uns alle Rechte vor. Es ist nur für den Empfänger bestimmt. Ohne unsere schriftliche Bewilligung darf es nicht kopiert, vervielfältigt und Dritten zugänglich gemacht werden. We reserve all rights for this document. It is meant for the recipient only and it may not be copied, printed or given to a third person without our written permission.

Indications pour cadran
Angaben für Zifferblatt
Indications for dial

Cal. ETA 976.001

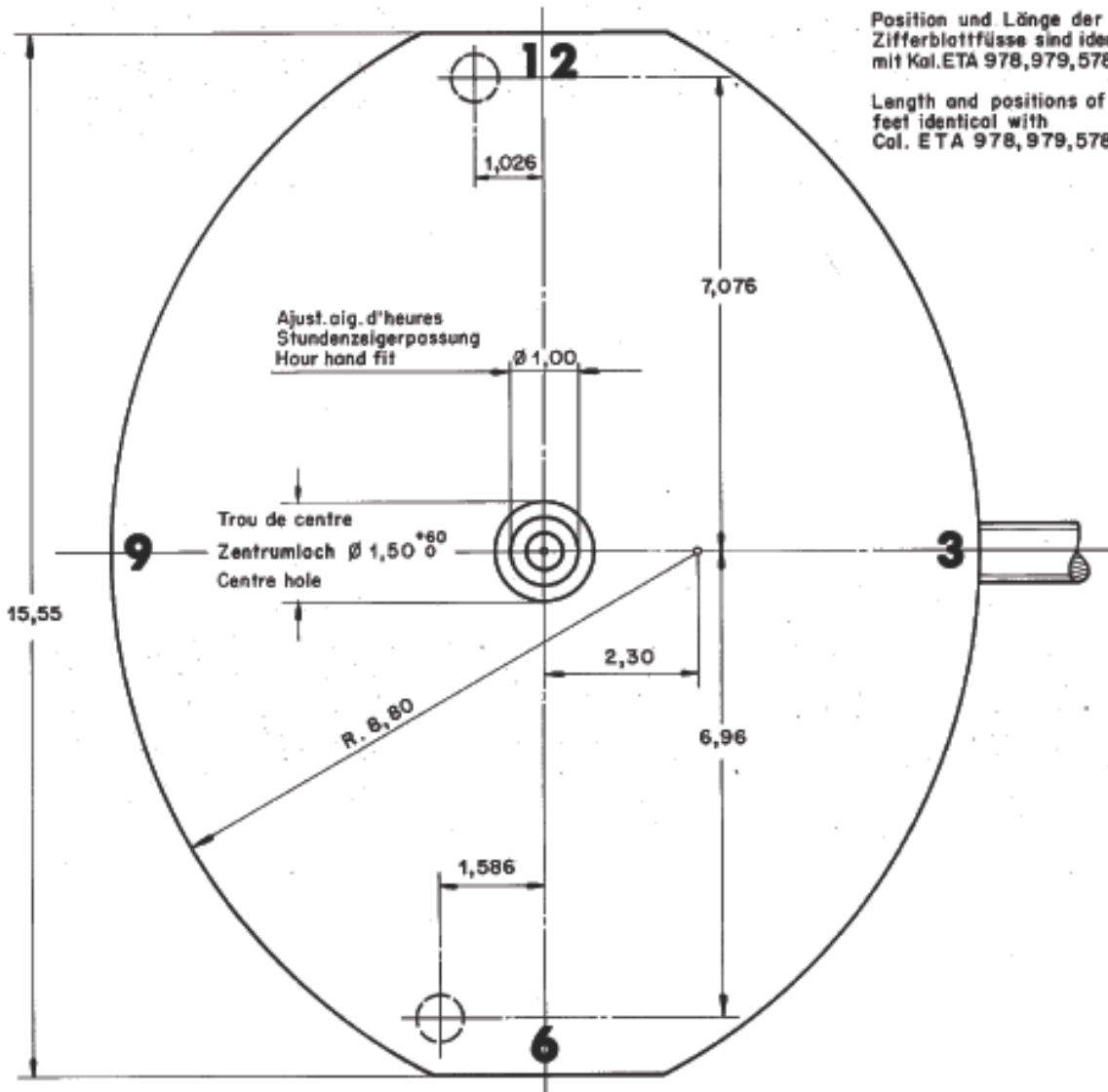
* Epaisseur du cadran selon hauteur d'aiguillages
Zifferblattdicke gemäss Zeigerwerkhöhen
Dial thickness according to hand fitting heights



Positions et longueur des pieds de cadran identiques aux cal. ETA 978,979,578,279

Position und Länge der Zifferblattfüsse sind identisch mit Cal.ETA 978,979,578,279

Length and positions of dial feet identical with Cal. ETA 978,979,578,279



Änderungen:



ETA SA Fabriques d'Ebauches
CH-2540 Grenchen

Kontz.-Richtl.

Masse in mm. Tol. in 1/1000mm

Datum: 28.6.83.

Maßstab:

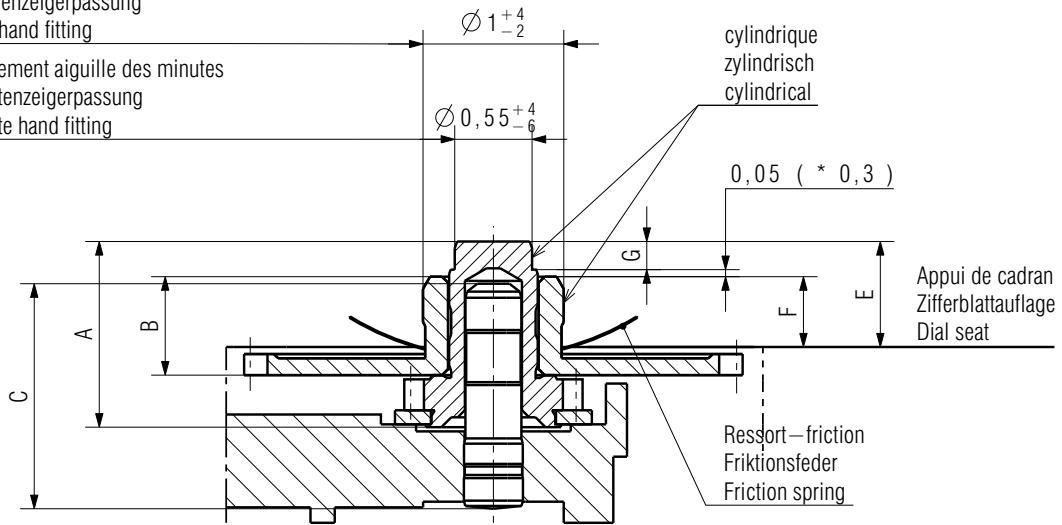
Gezeichnet: hm

Kontrolliert: AB

Nous nous réservons tous les droits sur ce document. Il ne peut, sans notre autorisation écrite, être copié, reproduit, communiqué à des tiers. Für dieses Dokument behalten wir uns alle Rechte vor. Es ist nur für den Empfänger bestimmt. Ohne unsere schriftliche Bewilligung darf es nicht kopiert, vervielfältigt und Dritten zugänglich gemacht werden. We reserve all rights for this document. It is meant for the recipient only and it may not be copied, printed or given to a third person without our written permission.

Ajustement aiguille des heures
Stundenzeigerpassung
Hour hand fitting

Ajustement aiguille des minutes
Minutenzeigerpassung
Minute hand fitting



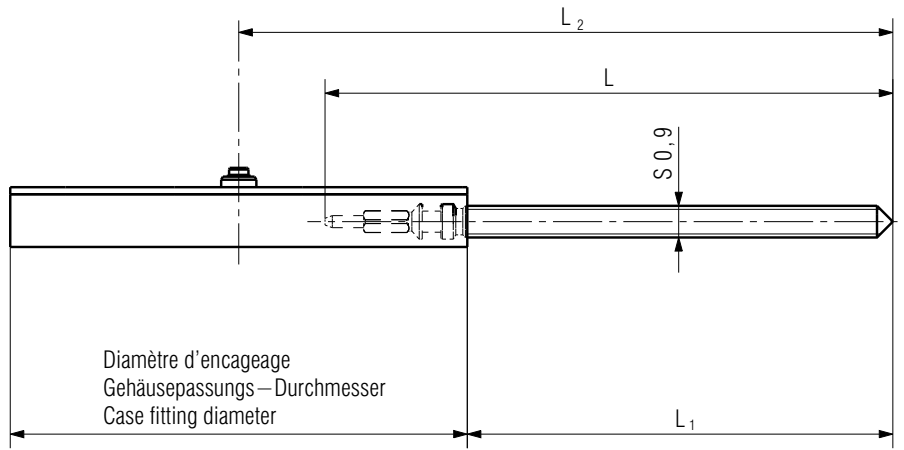
** Livraison contre supplément de prix
Lieferung gegen Aufpreis
Delivery with surcharge

* Pour aiguillage 7
Für Zeigerwerkhöhe 7
For hand fitting height 7

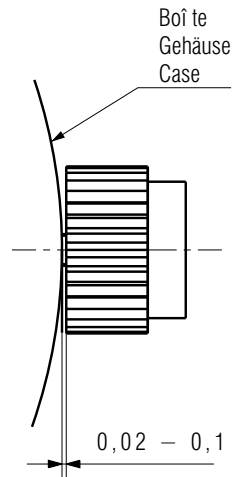
Aiguillage Zeigerwerkhöhe Hand fitting height	Longueur/Länge/Length			Dépassement Höhe über Zifferblattauflage Height over dial seat			Ep.cadran Zifferblattstärke Dial thickness
	A	B	C	E	F	G	
réduit niedrig reduced	1,32	0,7	1,6	0,75	0,5	0,2	0,2
1	1,47	0,85	1,6	0,9	0,65	0,2	0,3
2 **	1,67	1,0	1,6	1,1	0,8	0,25	0,4
3 **	1,97	1,3	1,6	1,4	1,1	0,25	0,8
5 **	2,42	1,75	1,6	1,85	1,55	0,25	1,25
7 **	2,97	2,05	1,6	2,4	1,85	0,25	
Aiguilles Zeiger Hands				Aiguille d'heure Stundenzeiger Hour hand	Aiguille de minute Minutenzeiger Minute hand		
Masse/Masse/Mass	max.			mg	20	10	
Balourd/Unwucht/Unbalance	max.			µNm	0,18	0,18	
Force de chassage/Setzkraft/Press-in force	max.			N	30	30	
Kaliber / Calibre / Caliber				Massstab Echelle Scale		CATIA V5	
976001				--		Masse in mm Dimensions en mm Dimensions in mm Tol.1/1000 mm	
AIGUILLAGES ZEIGERWERKHÖHEN HAND FITTING HEIGHTS				Z0091718		Version 02	Revision 00 Blatt Feuille Sheet 01/01
ETA SA MANUFACTURE HORLOGÈRE SUISSE DEPUIS 1793 A COMPANY OF THE SWATCH GROUP				Ersatz für/En remplacement de/Remplacement for Aenderung/Modification 20997		Klass. ZVACC KUN	
				Erstellt Etabli Created 20.02.2006 SCA		Geprüft Contrôlé Controlled 24.02.2006 KUM	
						Freigegeben Libéré Released 08.03.2006 VET	

Nous nous réservons tous les droits sur ce document. Il est comié au destinataire. Il ne peut, sans notre autorisation écrite, être copié, reproduit, communiqué à des tiers.
 Für dieses Dokument behalten wir uns alle Rechte vor. Es ist nur für den Empfänger bestimmt. Ohne unsere schriftliche Bewilligung darf es nicht kopiert, vervielfältigt und Dritten zugänglich gemacht werden.
 We reserve all rights for this document. It is meant for the recipient only and it may not be copied, printed or given to a third person without our written permission.

Nous nous réservons tous les droits sur ce document. Il est confié au destinataire. Il ne peut, sans notre autorisation écrite, être copié, reproduit, communiqué à des tiers.
 Für dieses Dokument behalten wir uns alle Rechte vor. Es ist nur für den Empfänger bestimmt. Ohne unsere schriftliche Bewilligung darf es nicht kopiert, vervielfältigt und Dritten zugänglich gemacht werden.
 We reserve all rights for this document. It is meant for the recipient only and it may not be copied, printed or given to a third person without our written permission.



Longueur de la tige Länge der Stellwelle Length of setting stem	L	L ₁	L ₂
Normal	16,15	12,1	18,6



Kaliber / Calibre / Caliber		Massstab Echelle Scale		CATIA V5		
976001				Masse in mm Dimensions en mm Dimensions in mm Tol.1/1000 mm		
TIGE: LONGUEUR, POSITION COURONNE STELLWELLE: LÄNGE, KRONENPOSITION STEM: LENGTH, CROWN POSITION		Z0343758	Version 00	Revision 00	Blatt Feuille Sheet 01/01	
ETA SA MANUFACTURE HORLOGÈRE SUISSE DEPUIS 1793 A COMPANY OF THE SWATCH GROUP	Ersatz für/En remplacement de/Remplacement for	Klass. ZVACC		KUN		
	Aenderung/Modification	Erstellt Etabli Created	Gepüft Contrôlé Controlled	Freigegeben Libéré Released		
		12.01.2006 ZWJ	19.01.2006 KUM	01.02.2006 FEU		

Cette page est laissée vide
intentionnellement en cas d'impression
au format A3.

Diese Seite wird absichtlich leer
gelassen für den Fall, dass im
A3-Format gedruckt wird.

This page has deliberately been
left blank in case of A3 format
printing.

Cette page est laissée vide
intentionnellement en cas d'impression
au format A3.

Diese Seite wird absichtlich leer
gelassen für den Fall, dass im
A3-Format gedruckt wird.

This page has deliberately been
left blank in case of A3 format
printing.

Cette page est laissée vide
intentionnellement en cas d'impression
au format A3.

Diese Seite wird absichtlich leer
gelassen für den Fall, dass im
A3-Format gedruckt wird.

This page has deliberately been
left blank in case of A3 format
printing.

**Modifications comparées aux versions
précédentes du document**

**Änderungen gegenüber
vorhergehenden Dokumentversionen**

**Modifications compared with previous
document versions**

Version	Date Datum Date	Modification	Änderung	Modification	Page Seite Page
08	14.03.2016	Adaptation chapitre performances	Anpassung Kapitel Leistungen	Adaptation chapter performances	3
07	15.11.2011	Chapitre 4 (ajout texte)	Kapitel 4 (Ergänzung Text)	Chapter 4 (Additional text)	1
06	24.10.2011	Contrôle de la marche (température 25°C)	Gangkontrolle (Temperatur 25°C)	Checking the rate (temperature 25°C)	3
05	21.06.2011	Suppression contrôle à reception Performances	Eingangskontrolle entfernt Leistungen	Abolition the incoming inspection Performances	4 3
04	30.10.2009	Marquage CE	CE-Markierung	Marking CE	4
		Nouveaux plans	Neue Zeichnungen	New drawings	5-6
		Nouveau layout	Neues Layout	New layout	1-12
03	27.03.2006	Dessin d'aiguillages W02	Zeichnung Zeigerwerkhöhen V02	Drawing Hand fitting heights V02	7
02	10.02.2006	Aiguillage H7	Zeigerwerkhöhe H7	Hand fitting height H7	7
01	02.02.2006	Mise à jour complète	Richtigstellen	Update	--

Sous réserve de toutes modifications.

Änderungen vorbehalten.

All modifications reserved.

**Ce document se trouve sur le
Customer Service Portal (CSP) :**

www.eta.ch

- Customer Service
- Customer Service Portal
- Documents techniques

**Dieses Dokument finden Sie im
Customer Service Portal (CSP):**

www.eta.ch

- Customer Service
- Customer Service Portal
- Technische Dokumente

**This document can be found on the
Customer Service Portal (CSP):**

www.eta.ch

- Customer Service
- Customer Service Portal
- Technical Documents



ETA^{SA}
MANUFACTURE HORLOGÈRE SUISSE
DEPUIS 1793

SC MARKETING & COMMUNICATION

Bahnhofstrasse 9
2540 Grenchen
Switzerland

Phone +41 (0)32 655 71 11
Fax +41 (0)32 655 71 74

contact@eta.ch
www.eta.ch